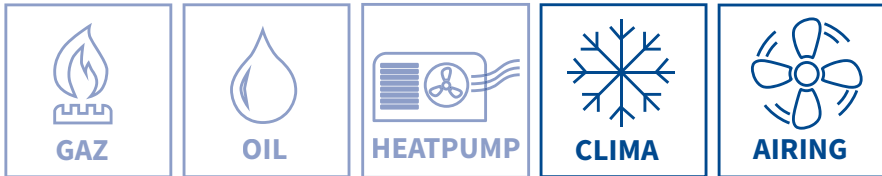


DE FR IT EN

BETRIEBSANLEITUNG / NOTICE DE MIS EN SERVICE /

ISTRUZIONI DI USO E MANUTENAZIONE / OPERATING INSTRUCTIONS

## Aircondens®



# Inhaltsverzeichnis / Sommaire / Indice dei contenuti / Table of content

Allgemeine Hinweise	3
Généralités	4
Generalità	6
General	7
Beschreibung Description du produit	9
Descrizione del prodotto Product description	
Abmessungen Dimensions	10
Dimensioni Dimensions	
Technische Daten Données techniques	11
Dati tecnici Technical data	
Installation Installation Installazione Installation	12
Elektroanschluss Raccordement électrique	15
Collegamento elettrico Electrical connection	
Funktionstest Test de mise en service	17
Test di messa in servizio Function test	
Wartung Maintenance	18
Manutenzione Maintenance	
Störungen Dérangements	20
Guasti Interferences	
EG Konformitätserklärung Déclaration de conformité CE	22
Dichiarazione di conformità CE Declaration of conformity CE	

## DE Allgemeine Hinweise

Die Sprache der Originalbetriebsanleitung ist Deutsch. Alle weiteren Sprachen dieser Anleitung sind eine Übersetzung der Originalbetriebsanleitung. Die Einbau- und Betriebsanleitung ist Bestandteil des Produktes. Sie ist jederzeit in Produktnähe bereitzustellen. Das genaue Beachten dieser Anweisung ist Voraussetzung für den bestimmungsgemässen Gebrauch und die richtige Bedienung des Produktes. Die Einbau- und Betriebsanleitung entspricht der Ausführung des Produktes und dem Stand der zugrunde gelegten sicherheitstechnischen Normen bei Drucklegung.

### EG-Konformitätserklärung

Eine Kopie der EG-Konformitätserklärung ist Bestandteil dieser Betriebsanleitung (siehe Kapitel 10). Bei einer mit uns nicht abgestimmten technischen Änderung der dort genannten Bauarten verliert diese Erklärung ihre Gültigkeit.

### Sicherheit

Diese Betriebsanleitung enthält grundlegende Hinweise, die bei Aufstellung und Betrieb zu beachten sind. Daher ist diese Betriebsanleitung unbedingt vor Montage und Inbetriebnahme vom Monteur sowie dem zuständigen Betreiber zu lesen. Das Personal für die Montage muss die entsprechende Qualifikation für diese Arbeiten aufweisen.

### Gefahren bei Nichtbeachtung der Sicherheitshinweise

Die Nichtbeachtung der Sicherheitshinweise kann eine Gefährdung für Personen und das Produkt/die Anlage zur Folge haben. Die Nichtbeachtung der Sicherheitshinweise kann zum Verlust jeglicher Schadenersatzansprüche führen. Im Einzelnen kann Nichtbeachtung beispielsweise folgende Gefährdungen nach sich ziehen:

- Versagen wichtiger Funktionen des Produktes/der Anlage
- Versagen vorgeschriebener Wartungs- und Reparaturverfahren
- Gefährdungen von Personen durch elektrische, mechanische und bakteriologische Einwirkungen
- Sachschäden

### Sicherheitshinweise für den Betreiber

Die bestehenden Vorschriften zur Unfallverhütung sind zu beachten. Gefährdungen durch elektrische Energie sind auszuschliessen. Weisungen lokaler oder genereller Vorschriften (z. B. IEC, VDE usw.) und der örtlichen Energieversorgungsunternehmen sind zu beachten.

### Sicherheitshinweise für Inspektions- und Montagearbeiten

Der Betreiber hat dafür zu sorgen, dass alle Inspektions- und Montagearbeiten von autorisiertem und qualifiziertem Fachpersonal ausgeführt werden, dass sich durch eingehendes Studium der Betriebsanleitung ausreichend informiert hat. Die Arbeiten am Produkt/an der Anlage dürfen nur im Stillstand des Systems durchgeführt werden. Die in der Einbau- und Betriebsanleitung beschriebene Vorgehensweise zum Stillsetzen des Produktes/der Anlage muss unbedingt eingehalten werden.

### Eigenmächtiger Umbau und Ersatzteilerstellung

Veränderungen des Produktes sind nur nach Absprache mit dem Hersteller zulässig. Originalersatzteile und vom Hersteller autorisiertes Zubehör dienen der Sicherheit. Die Verwendung anderer Teile kann die Haftung für die daraus entstehenden Folgen aufheben.

### Unzulässige Betriebsweisen

Die Betriebssicherheit des gelieferten Produktes/der Anlage ist nur bei bestimmungsgemäßer Verwendung entsprechend nachfolgendem Abschnitt gewährleistet. Die im Datenblatt angegebenen Grenzwerte dürfen auf keinen Fall unter- bzw. überschritten werden.

### Bestimmungsgemässe Verwendung

Die Kondensatpumpe dient als Komponente in Anlagen zur Förderung von anfallendem Kondensat. Die automatisch arbeitende und anschlussfertige Kondensatpumpe wurde für den Einbau in Lüftungs- und Klimageräten konzipiert.

Die Kondensatpumpe ist nicht dafür bestimmt, durch Personen (einschliesslich Kinder) mit eingeschränkten physischen, sensorischen oder geistigen Fähigkeiten oder mangelnder Erfahrung und/oder mangelndem Wissen benutzt zu werden. Jede darüber hinausgehende Verwendung gilt als nicht bestimmungsgemäss.

### Transport und Zwischenlagerung

Bei Erhalt das Produkt sofort auf Transportschäden überprüfen. Bei Feststellung von Transportschäden sind die notwendigen Schritte innerhalb der entsprechenden Fristen beim Spediteur einzuleiten.

Unsachgemässer Transport und unsachgemässe Zwischenlagerung können zu Sachschäden am Produkt führen. Die Anlage ist bei Transport und Zwischenlagerung gegen Feuchtigkeit, Frost und mechanische Beschädigung zu schützen.

## FR Généralités

La langue de la notice de montage et de mise en service d'origine est l'allemand. Toutes les autres langues de la présente notice sont une traduction de la notice de montage et de mise en service d'origine. La notice de montage et de mise en service fait partie intégrante du matériel et doit être disponible en permanence à proximité du produit. Le strict respect de ces instructions est une condition nécessaire à l'installation et à l'utilisation conformes du matériel. La rédaction de la notice de montage et de mise en service correspond à la version du matériel et aux normes de sécurité en vigueur à la date de son impression.

### Déclaration de conformité CE

Une copie de la déclaration de conformité CE fait partie intégrante de la présente notice de montage (chapitre 10). Si les gammes mentionnées dans la présente notice sont modifiées sans notre approbation, cette déclaration perdra sa validité.

### Sécurité

Ce manuel renferme des consignes essentielles qui doivent être respectées lors du montage et de l'utilisation. Ainsi il est indispensable que l'installateur et l'opérateur du matériel en prennent connaissance avant de procéder au montage et à la mise en service. Il convient de veiller à la qualification du personnel amené à réaliser le montage et la mise en service.

## Dangers en cas de non-observation des consignes

La non-observation des consignes de sécurité peut constituer un danger pour les personnes et le produit/l'installation. Elle peut également entraîner la suspension de tout recours en garantie. Plus précisément, les dangers peuvent être les suivants :

- défaillance de fonctions importantes du produit ou de l'installation
- défaillance du processus d'entretien et de réparation prescrit
- dangers pour les personnes par influences électriques, mécaniques ou bactériologiques
- dommages matériels

## Consignes de sécurité pour l'utilisateur

Il convient d'observer les consignes en vue d'exclure tout risque d'accident. Il y a également lieu d'exclure tout danger lié à l'énergie électrique. On se conformera aux dispositions de la réglementation locale ou générale (IEC, VDE, etc.), ainsi qu'aux prescriptions de l'entreprise qui fournit l'énergie électrique.

## Consignes de sécurité pour les travaux d'inspection et de montage

L'utilisateur doit faire réaliser ces travaux par une personne spécialisée qualifiée ayant pris connaissance du contenu de la notice. Les travaux réalisés sur le produit/l'installation ne doivent avoir lieu que si les appareillages correspondants sont à l'arrêt. Les procédures décrites dans la notice de montage et de mise en service pour l'arrêt du produit/de l'installation doivent être impérativement respectées.

## Modification du matériel et utilisation de pièces détachées non agréées

Toute modification du produit/de l'installation ne peut être effectuée que moyennant l'autorisation préalable du fabricant. L'utilisation de pièces détachées d'origine et d'accessoires autorisés par le fabricant garantit la sécurité. L'utilisation d'autres pièces dégage la société de toute responsabilité.

## Modes d'utilisation non autorisés

La sécurité de fonctionnement du produit/de l'installation livré(e) est seulement garantie en cas d'utilisation conforme à la destination, conformément à la chapitre 4 de la notice de montage et de mise en service. Les valeurs indiquées dans le catalogue ou la fiche technique ne doivent en aucun cas être dépassées, tant en maximum qu'en minimum.

## Applications

La station de relevage des condensats sert de module dans les installations qui véhiculent les condensats produits. La station de relevage des condensats à fonctionnement automatique et prête au raccordement a été conçue pour être encastrée dans les appareils de ventilation et de climatisation.

La station de relevage des condensats n'est pas destinée à être utilisée par des personnes (y compris les enfants) à capacités physiques, sensorielles ou mentales réduites et/ou qui manqueraient d'expérience ou de connaissances. Toute utilisation outrepassant ce cadre est considérée comme non conforme.

## Transport et entreposage

Dès réception, vérifier immédiatement le produit à la recherche de dommages dus au transport. En cas de détection de dommages dus au transport, il faut faire les démarches nécessaires auprès du transporteur en respectant les délais correspondants.

Un transport et un entreposage incorrects peuvent provoquer des dommages matériels sur le produit. Lors du transport et de l'entreposage, l'installation doit être protégée de l'humidité, du gel et de tout dommage mécanique.

## IT Generalità

Le istruzioni originali di montaggio, uso e manutenzione sono redatte in lingua tedesca. Tutte le altre lingue delle presenti istruzioni sono una traduzione del documento originale. Le presenti istruzioni di montaggio, uso e manutenzione sono parte integrante del prodotto e devono essere conservate sempre nelle sue immediate vicinanze. La stretta osservanza di queste istruzioni costituisce il requisito fondamentale per l'utilizzo ed il corretto funzionamento del prodotto. Queste istruzioni di montaggio, uso e manutenzione corrispondono all'esecuzione del prodotto e allo stato delle norme tecniche di sicurezza presenti al momento della stampa.

### Dichiarazione CE di conformità

Una copia della dichiarazione CE di conformità è parte integrante delle presenti Istruzioni per l'uso (capitolo 10). In caso di modifica tecnica non concordata con noi dei tipi costruttivi ivi specificati la presente dichiarazione perderà ogni efficacia.

### Sicurezza

Le presenti istruzioni contengono informazioni fondamentali ai fini del corretto montaggio e uso del prodotto. Devono essere lette e rispettate scrupolosamente sia da chi esegue il montaggio sia dall'utilizzatore finale. Il personale addetto al montaggio del prodotto deve possedere la relativa qualifica.

### Pericoli conseguenti al mancato rispetto delle prescrizioni di sicurezza

Il mancato rispetto delle prescrizioni di sicurezza, oltre a mettere in pericolo le persone e danneggiare il prodotto può far decadere ogni diritto alla garanzia. Le conseguenze dell'inosservanza delle prescrizioni di sicurezza possono essere:

- mancata attivazione di importanti funzioni del prodotto o dell'impianto
- mancata attivazione delle procedure di riparazione e manutenzione previste
- pericoli per le persone conseguenti a fenomeni elettrici, meccanici e batteriologici
- danni materiali

### Prescrizioni di sicurezza per l'utente

Osservare tutte le norme vigenti in materia di prevenzione degli infortuni sul lavoro. Prevenire qualsiasi rischio derivante dall'energia elettrica. Applicare e rispettare tutte le normative locali e generali (ad esempio IEC ecc.) e le prescrizioni delle aziende elettriche locali.

### Prescrizioni di sicurezza per il montaggio e l'ispezione

Il gestore deve assicurare che le operazioni di montaggio e ispezione siano eseguite da personale autorizzato e qualificato che abbia letto attentamente le presenti istruzioni. Tutti i lavori che interessano il prodotto o l'impianto devono essere eseguiti esclusivamente in stato di inattività. Per l'arresto del prodotto/impianto è assolutamente necessario rispettare la procedura descritta nelle istruzioni di montaggio, uso e manutenzione.

### Modifiche non autorizzate e parti di ricambio

Eventuali modifiche del prodotto o dell'impianto sono ammesse solo previo accordo con il costruttore. I pezzi di ricambio originali e gli accessori autorizzati dal costruttore sono parte integrante della sicurezza delle apparecchiature e delle macchine. L'impiego di parti o accessori non originali può far decadere la garanzia per i danni che ne risultino.

### Condizioni di esercizio non consentite

La sicurezza operativa del prodotto/sistema fornito è garantita solo se viene utilizzato come previsto in conformità alla seguente sezione. I valori limite specificati nella scheda tecnica non devono essere superati o non rispettati in nessun caso.

### Campo d'applicazione

Per il pompaggio del condensato accumulatosi negli impianti viene installata la stazione di sollevamento per condensati. La stazione di sollevamento per condensati a funzionamento automatico e pronta per il collegamento è stata concepita per l'installazione in sistemi di ventilazione e condizionamento dell'aria. La stazione di sollevamento per condensati non è destinata all'utilizzo da parte di persone (bambini compresi) con capacità fisiche, sensoriali o psichiche limitate oppure non dotate di esperienza e/o cognizioni specifiche sufficienti. Qualsiasi altro impiego è da considerarsi improprio.

### Trasporto e magazzinaggio

Al ricevimento del prodotto controllare subito se ci sono danni da trasporto. Se si riscontrano danni da trasporto è necessario avviare le corrispondenti procedure presso lo spedizioniere entro i termini previsti. Il trasporto e il magazzinaggio eseguiti in modo improprio possono provocare danni materiali al prodotto. Durante il trasporto e il magazzinaggio proteggere l'apparecchio da umidità, gelo e danni meccanici.

## EN General

The language of the original operating instructions is German. All other languages of these instructions are translations of the original operating instructions. These installation and operating instructions are an integral part of the unit. They must be kept readily available at the place where the unit is installed. Strict adherence to these instructions is a precondition for the proper use and correct operation of the unit. These installation and operating instructions correspond to the relevant version of the unit and the underlying safety standards valid at the time of going to print.

### EC declaration of conformity

A copy of the EC declaration of conformity is a component of these operating instructions (see chapter 10). If a technical modification is made on the designs named there without our agreement, this declaration loses its validity.

### Safety

These operating instructions contain basic information which must be adhered to during installation and operation. For this reason, these operating instructions must, without fail, be read by the service technician and the responsible operator before installation and commissioning. The installation, maintenance and repair personnel must have the necessary qualifications for this work.

#### Danger in the event of non-observance of the safety instructions

Non-observance of the safety instructions can result in risk of injury to persons and damage to product/unit. Non-observance of the safety instructions can result in the loss of any claims to damages. In detail, non-observance can, for example, result in the following risks:

- Failure of important product/unit functions
- Failure of required maintenance and repair procedures
- Danger to persons from electrical, mechanical and bacteriological influences
- Property damage

#### Safety instructions for the operator

The existing directives for accident prevention must be adhered to. Danger from electrical current must be eliminated. Local directives or general directives (e.g. IEC, VDE etc.) and local power supply companies must be adhered to.

#### Safety instructions for inspection and installation work

The operator must ensure that all inspection and installation work is carried out by authorised and qualified personnel, who are sufficiently informed from their own detailed study of the operating instructions. Work on the product/unit should only be carried out when it has been brought to a standstill. It is mandatory that the procedure described in the installation and operating instructions for shutting down the product/unit be complied with.

#### Unauthorised modification and manufacture of spare parts

Modifications to the product/unit are only permissible after consultation with the manufacturer. Original spare parts and accessories authorised by the manufacturer ensure safety. The use of other parts can nullify the liability from the results of their usage.

#### Improper use

The operational safety of the supplied product/system is only guaranteed if it is used as intended in accordance with the following section. The limit values specified in the data sheet must not be exceeded or fallen short of under any circumstances.

#### Intended use

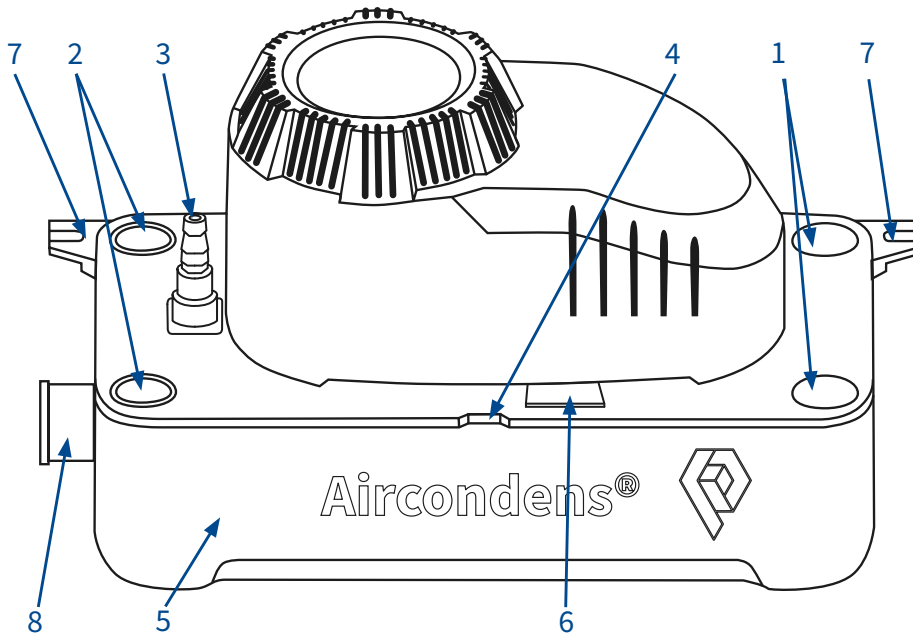
The condensate lifting unit serves as a component in installations for ventilation appliance and air conditioner. The condensate lifting unit works automatically and is ready for connection. The condensate lifting unit is not designed to be used by persons (including children) with impaired physical, sensory or mental capabilities or who have insufficient experience or knowledge to operate the unit. Any such use is considered outside the intended use.

#### Transport and interim storage

Immediately check the product for any transit damage on arrival. If damage is detected, the necessary steps involving the forwarding agent must be taken within the specified period. Inappropriate transport and interim storage can cause damage to the product. The unit must be protected from moisture, frost and mechanical damage during transport and interim storage.



Beschreibung Description du produit  
 Descrizione del prodotto Product description



DE

- 1 Kondensatzulauf
- 2 Anschluss für zusätzlichen Kondensatzulauf
- 3 Kondensatablauf mit Rückschlagventil
- 4 Öffnen des Kondensatsammelbehälters
- 5 Kondensatsammelbehälter
- 6 Transportsicherung
- 7 Wandmontage
- 8 Ablauf Wartung

FR

- 1 Entrée de condensat
- 2 Raccord pour entrée supplémentaire de condensat
- 3 Écoulement de condensat avec clapet anti-retour
- 4 Ouverture du collecteur de condensat
- 5 Collecteur de condensat
- 6 Sécurité de transport
- 7 Montage mural
- 8 Ecoulement de l'entretien

IT

- 1 Ingresso della condensa
- 2 Collegamento supplementare per ingresso della condensa
- 3 Scarico della condensa con valvola di non ritorno
- 4 Apertura del serbatoio di raccolta della condensa
- 5 Serbatoio di raccolta della condensa
- 6 Blocco per il trasporto
- 7 Montaggio a parete
- 8 Scarico per la manutenzione

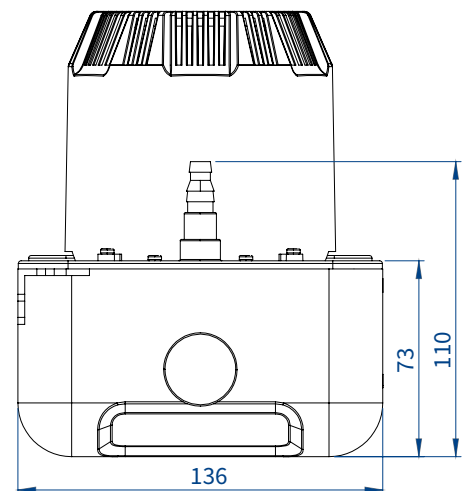
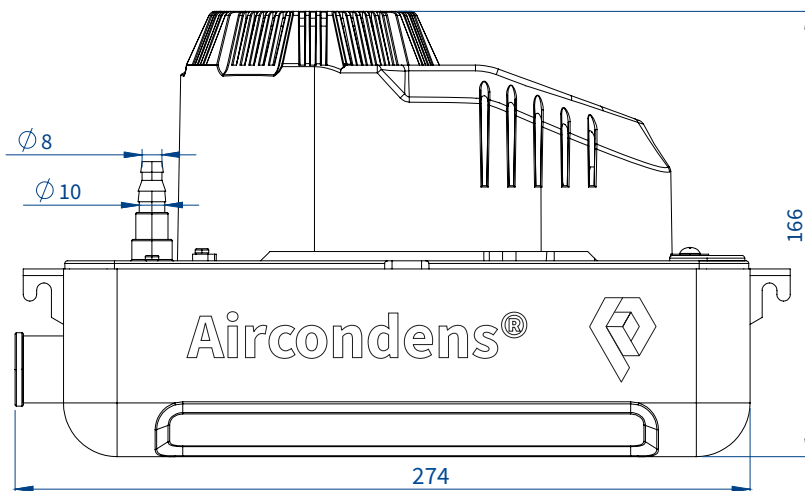
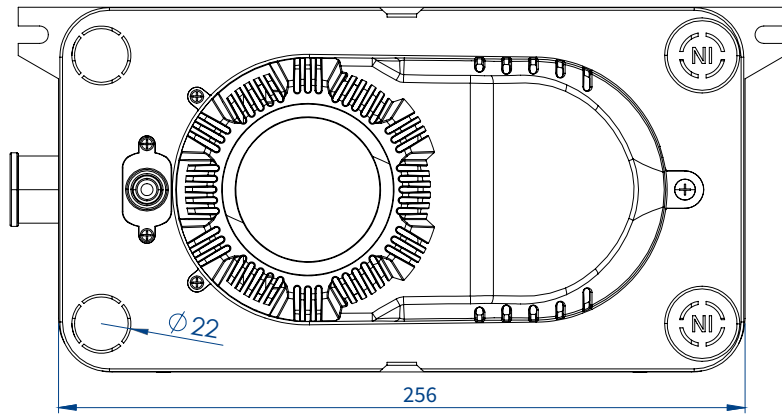
EN

- 1 Condensate inlet
- 2 Connection for additional condensate inlet
- 3 Condensate drain with non-return valve
- 4 Opening the condensate collection reservoir
- 5 Condensate collection reservoir
- 6 Transport lock
- 7 Wall mounting
- 8 Drain maintenance

# Abmessungen Dimensions

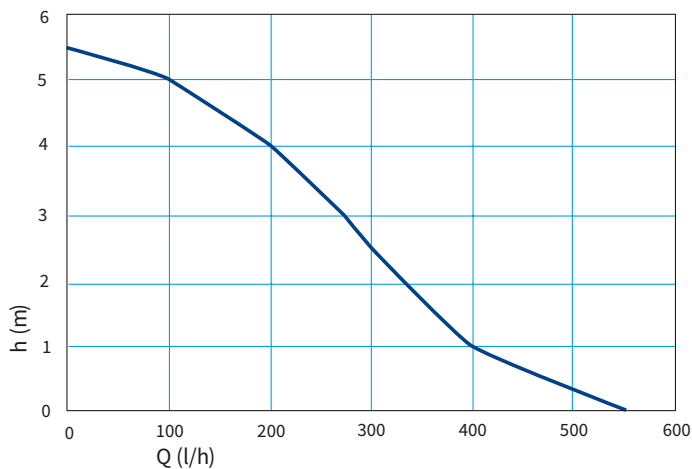
## Dimensioni Dimensions

Masse in mm    Dimensions en mm    Dimensioni in mm    Dimensions in mm



# Technische Daten Données techniques

## Dati tecnici Technical data



Technische Daten / Données techniques Dati tecnici / Technical data	
max. Förderhöhe Hauteur d'élévation max. Testa massima Delivery head max.	5.5 m
max. Förderleistung Débit max. Capacità di erogazione massima Delivery capacity max.	550 l/h
Betriebsart Mode opératoire Modalità di funzionamento Operating mode	S3 30%
Isolierstoffklasse Classe d'isolation Classe di isolamento Insulation class	B
Geräuschniveau bei 1 m Entfernung Niveau de bruit à 1 m de distance Livello di rumore a 1 metro di distanza Noise level at 1 m distance	48 dB(A)
Stromversorgung Alimentation électrique Alimentazione Power supply	230 V / 50-60 Hz
max. Anschlussleistung Puissance connectée max. Carico massimo collegato max. connection power	60 W
Temperatur Température Temperatura Temperature	5- 50° C
Alarmkontakt Contact d'alarme Contatto d'allarme Alert contact	NC 2.0 A
IP Schutz Protection IP Protezione IP IP protection	IPx4

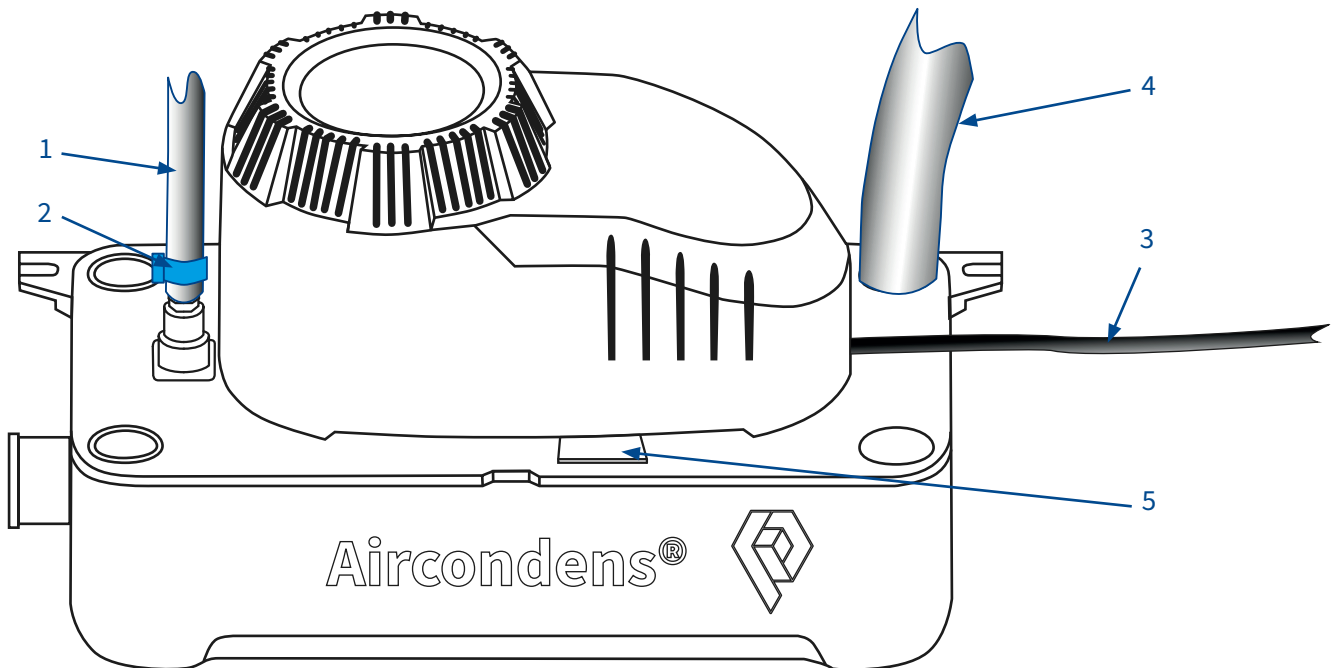
Technische Daten / Données techniques Dati tecnici / Technical data	
Behältervolumen Volume du bac Volume del contenitore Tank volume	1,8 l
Nettogewicht Poids net Peso netto Net weight	2.5 kg
Betriebsgewicht Poids opérationnel Peso operativo Operating weight	3.3 kg

Lieferumfang / Contenu de livraison Ambito di consegna / Scope of delivery	
Aircondens® Pumpe inkl. Rückschlagventil Pompe Aircondens® avec clapet anti-retour Pompa Aircondens® con valvola di non ritorno Aircondens® pump incl. non-return valve	
Festverdrahtetes Netz-/Alarmkabel inkl. Stecker T12 montiert Câble d'alimentation/d'alarme à câblage fixe avec fiche T12 montée Cavo di rete/allarme cablato con spina T12 Hard-wired mains/alarm cable with T12 plug fitted	
Montageset für Wandhalterung kit de montage pour support mural Set di montaggio per staffa a parete Mounting set for wall bracket	
Ablaufschlauch (5 m) inkl. Schlauchbride Tuyau d'évacuation (5 m) avec une bride de tuyau Tubo flessibile di scarico (5 m) con fascetta stringitubo Drain hose (5m) incl. hose clamp	

Zubehör / Accessoires / Accessori / Accessories	
Schlauch PVC Kondensatablauf ø 10 mm (5 m) Tuyau PVC évacuation de condensat ø 10 mm (5 m) Tubo di scarico della condensa PVC ø 10 mm (5 m) PVC PVC condensate drain hose ø 10 mm (5 m)	1001382
Schlauch PVC Kondensatablauf ø 10 mm (10 m) Tuyau PVC évacuation de condensat ø 10 mm (10 m) Tubo di scarico della condensa PVC ø 10 mm (10 m) PVC condensate drain hose ø 10 mm (10 m)	1001383
Schlauch PVC Kondensatablauf ø 10 mm (25 m) Tuyau PVC évacuation de condensat ø 10 mm (25 m) Tubo di scarico della condensa PVC ø 10 mm (25 m) PVC condensate drain hose ø 10 mm (25 m)	1001384
Schlauch PVC Kondensatablauf ø 10 mm (50 m) Tuyau PVC évacuation de condensat ø 10 mm (50 m) Tubo di scarico della condensa PVC ø 10 mm (50 m) PVC condensate drain hose ø 10 mm (50 m)	1001385
Kondensatpumpenreiniger Cleancondens® (2 l) Nettoyant pour pompe à condensat Cleancondens® (2 l) Pulitore per pompa di condensa Cleancondens® (2 l) Condensate pump cleaner Cleancondens® (2 l)	1001906
Ersatzteil: Rückschlagventil (1 Stk.) Pièce de rechange: clapet anti-retour (1 pz.) Ricambio: Valvola di non ritorno (1 pz.) Spare part: Check valve (1 pc.)	1001926

# Installation Installation Installazione Installation

1



- DE**
- 1 Kondensablauf Ø 8 - 10 mm
  - 2 Schlauchbride
  - 3 Netz-/ Alarmkabel
  - 4 Kondensatzulauf Ø 22 mm
  - 5 Transportsicherung

Kabel und Verbindungsschläuche gut mit Tank und Pumpe verbinden und befestigen (für Ablaufschlauch mitgelieferte Bride verwenden). Transportsicherung (5) entfernen.

- FR**
- 1 Ecoulement de condensat Ø 8 - 10 mm
  - 2 Bride de tuyau
  - 3 Câble d'alimentation/d'alarme
  - 4 Entrée de condensat Ø 22 mm
  - 5 Sécurité de transport

Bien raccorder le câble et les tuyaux de raccordement au réservoir et à la pompe et les fixer (pour le tuyau de vidange, utiliser la bride fournie). Enlever la sécurité de transport (5).


- IT**
- 1 Scarico della condensa Ø 8 - 10 mm
  - 2 Fascetta stringitubo
  - 3 Cavo di rete/allarme
  - 4 Ingresso della condensa Ø 22 mm
  - 5 Blocco per il trasporto

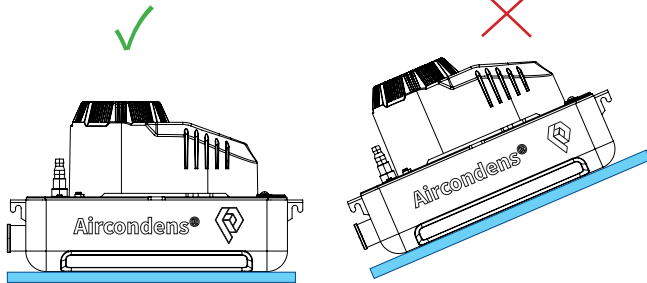
Collegare il cavo e i tubi di collegamento al serbatoio e alla pompa e fissarli (per il tubo di scarico utilizzare la fascetta in dotazione). Rimuovere il blocco di trasporto (5).

- EN**
- 1 Condensate drain Ø 8 - 10 mm
  - 2 Hose clamp
  - 3 Mains/alarm cable
  - 4 Condensate inlet Ø 22 mm
  - 5 Transport lock

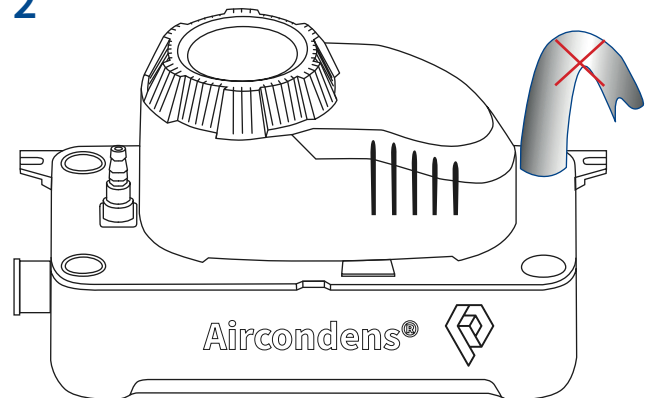
Connect cable and connecting hoses well to tank and pump and fasten (use supplied clamp for drain hose). Remove the transport lock (5).

# Installation Installation Installazione Installation

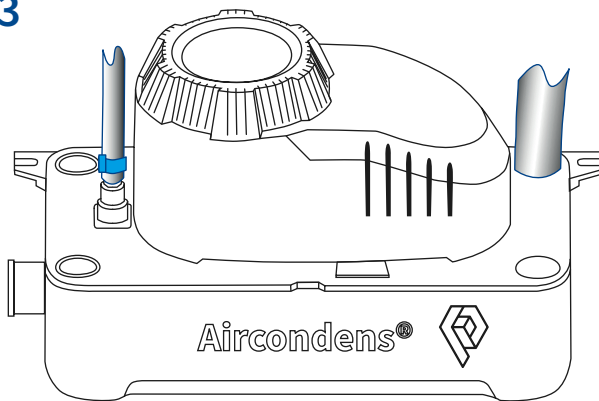
1 



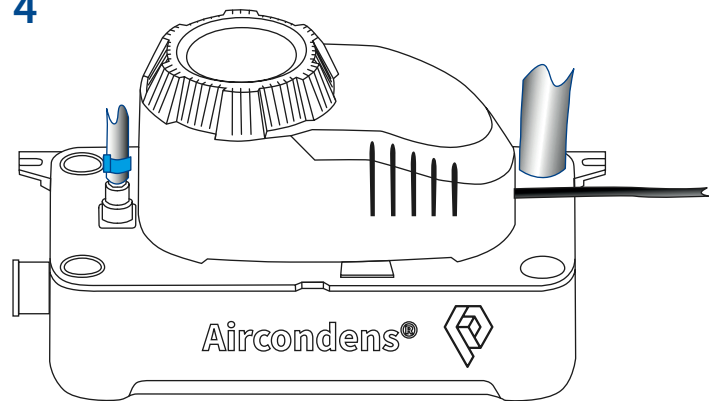
2



3




4

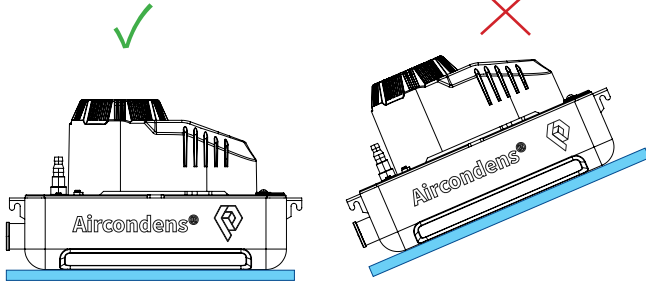


- DE** 1 Für die Grösse des Gerätes und die Erreichbarkeit der Anschlüsse geeigneten Anbringungsort auswählen. Kondensatpumpe in einem trockenen, gut belüfteten und frostsicheren Raum waagrecht aufstellen.
- 2 Schliessen Sie die Kondensatzulaufleitung an die Zulauföffnung an. Der flexible Zulaufschlauch sollte nicht geknickt werden.
- 3 Schliessen Sie die Kondensatablaufleitung am Rückschlagventil des Ablaufs an und befestigen Sie diesen mit der Schlauchbride. Der flexible Ablaufschlauch sollte nicht geknickt werden.
- 4 Schliessen Sie das Alarmskabel am Anschluss des Lüftungs-/Klimagerätes an.

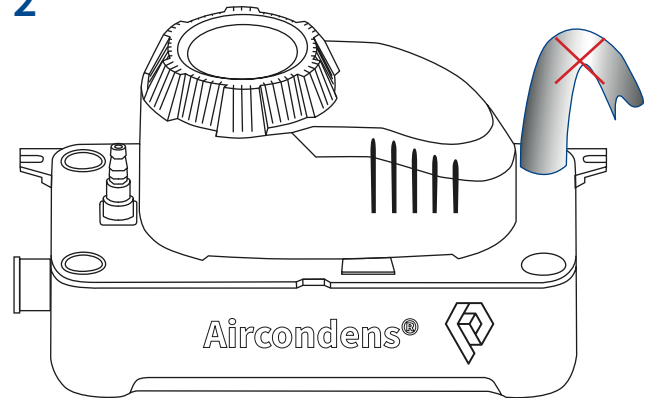
- FR** 1 Choisir un lieu d'installation adapté à la taille de l'appareil et à l'accessibilité des raccords. Installer la pompe à condensat à l'horizontale dans un local sec, bien ventilé et à l'abri du gel.
- 2 Raccorder le tuyau d'arrivée de condensat à l'ouverture d'arrivée. Le tuyau d'arrivée flexible ne doit pas être plié.
- 3 Raccordez la conduite d'évacuation des condensats au clapet anti-retour de l'évacuation et fixez-la avec la bride de tuyau. Le tuyau flexible d'évacuation ne doit pas être plié.
- 4 Raccordez le câble d'alarme au raccord de l'appareil de ventilation/climatisation.

# Installation Installation Installazione Installation

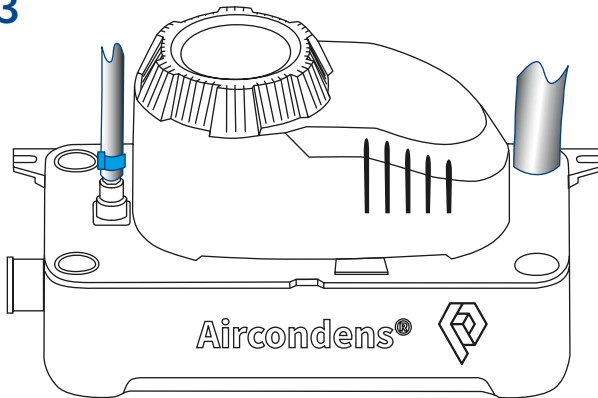
1 



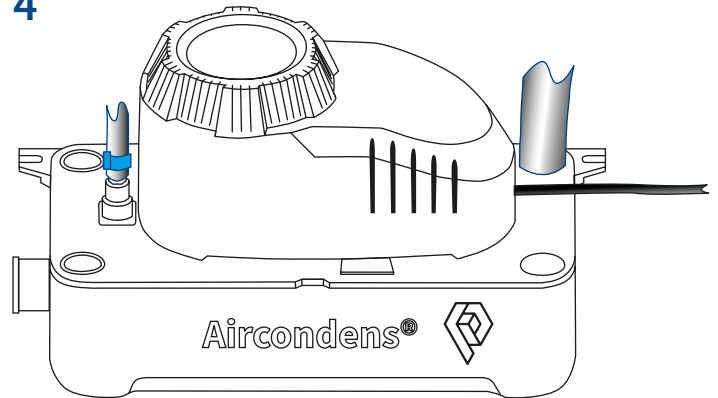
2



3



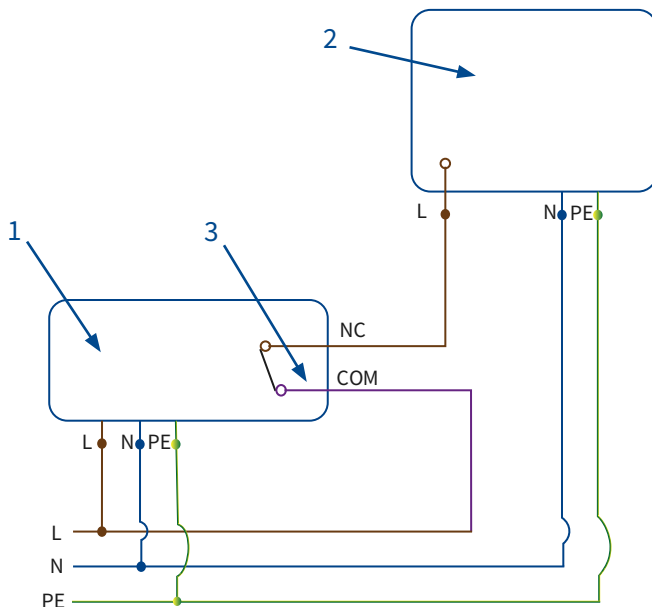
4



- IT** 1 Scegliere un luogo di installazione adeguato alle dimensioni dell'unità e all'accessibilità dei collegamenti. Collocare la pompa di condensa in posizione orizzontale in un locale asciutto, ben ventilato e protetto dal gelo.
- 2 Collegare la linea di alimentazione della condensa all'apertura di alimentazione. Il tubo flessibile di ingresso non deve essere attorcigliato.
- 3 Collegare la linea di scarico della condensa alla valvola di non ritorno dello scarico e fissarla con la fascetta stringitubo. Il tubo flessibile di scarico non deve essere attorcigliato.
- 4 Collegare il cavo di allarme all'attacco dell'unità di ventilazione/condizionamento.

- EN** 1 Select a suitable installation location for the size of the unit and the accessibility of the connections. Set up the condensate pump horizontally in a dry, well-ventilated and frost-proof room.
- 2 Connect the condensate supply line to the supply opening. The flexible inlet hose should not be kinked.
- 3 Connect the condensate drain line to the drain non-return valve and secure it with the hose clamp. The flexible drain hose should not be kinked.
- 4 Connect the alarm cable to the connection of the ventilation/air conditioning unit.

# Elektroanschluss Raccordement électrique Collegamento elettrico Electrical connection



- DE** 1 Aircondens®  
2 Klima-/ Lüftungsgerät  
3 Alarmkontakt

Verbinden Sie das Alarmkabel mit dem Anschluss des Lüftungs-/ Klimagerätes.  
Achten Sie auf die vorschriftsmässige Erdung der Anlage.  
Der Alarmkontakt ist werkseitig als potentialfreier Umschaltkontakt ausgeführt.

- IT** 1 Aircondens®  
2 Unità di condizionamento/ventilazione  
3 Contatto di allarme

Collegare il cavo di allarme al collegamento dell'unità di ventilazione/ condizionamento.  
Assicurarsi che l'impianto sia collegato a terra secondo le norme vigenti.  
Il contatto di allarme è stato progettato in fabbrica come contatto di commutazione a potenziale zero.

- FR** 1 Aircondens®  
2 Appareil de climatisation/ventilation  
3 Contact d'alarme


Raccordez le câble d'alarme à la prise de l'appareil de ventilation/ climatisation.  
Veillez à ce que l'installation soit mise à la terre conformément aux prescriptions.  
Le contact d'alarme est conçu en usine comme un contact inverseur sans potentiel.


- EN** 1 Aircondens®  
2 Air conditioning/ventilation unit  
3 Alarm contact


Connect the alarm cable to the connection of the ventilation/ air-conditioning unit.  
Ensure that the system is earthed in accordance with regulations.  
The alarm contact is designed as a potential-free changeover contact at the factory.


# Elektroanschluss Raccordement électrique

## Collegamento elettrico Electrical connection

 **DE** Sicherheitsabschaltung  
**WICHTIG:** Um jegliches Risiko eines Kondensatüberlaufs zu vermeiden, ist es zwingend erforderlich, den Kontakt für die Sicherheitsfunktion anzuschliessen. Beachten Sie hierzu die Hinweise des Klima-/ Lüftungsgeräteherstellers. Die Sicherheitsfunktion wird über einen NC-Kontakt ausgelöst mit einer max. Schaltleistung von 10 A/ 230V ohmsche Last. Mit diesem Sicherheitskontakt kann das Kühlsystem bei drohendem Kondensatüberlauf abgeschaltet werden (nach Überprüfung des Schaltplans und der Kundenanwendung durch den Installateur).  
 Bei unsachgemäßem elektrischen Anschluss besteht Lebensgefahr durch Stromschlag. Der elektrische Anschluss ist nur von einem beim örtlichen Energieversorgungsunternehmen zugelassenen Elektroinstallateur und entsprechend den geltenden örtlichen Vorschriften (z.B. VDE-Vorschriften) auszuführen. Der Netzstrom, die Stromart und die Spannung des Netzanschlusses müssen den Angaben auf dem Typenschild entsprechen.  
 Der Alarmkontakt muss angeschlossen werden, damit eine Abschaltung der gesamten Anlage im Falle eines Überlaufs erfolgt. Bei nicht angeschlossenem Alarmkontakt können keine Haftungsansprüche geltend gemacht werden.

 **FR** Arrêt de sécurité  
**IMPORTANT :** Afin d'éviter tout risque de débordement de condensat, il est impératif de raccorder le contact pour la fonction de sécurité. Respectez à cet effet les consignes du fabricant du climatiseur/ de l'appareil de ventilation. La fonction de sécurité est déclenchée par un contact NC avec une puissance de commutation maximale de 10 A/ 230V en charge ohmique. Ce contact de sécurité permet d'arrêter le système de refroidissement en cas de risque de débordement de condensat (après vérification du schéma de câblage et de l'application du client par l'installateur).  
 En cas de raccordement électrique non conforme, il y a danger de mort par électrocution. Le raccordement électrique doit être effectué uniquement par un électricien agréé par la société locale de distribution d'électricité et conformément aux prescriptions locales en vigueur (par ex. prescriptions VDE).  
 Le courant de secteur, le type de courant et la tension du raccordement au secteur doivent correspondre aux indications de la plaque signalétique.  
 Le contact d'alarme doit être raccordé pour qu'une coupure de toute l'installation ait lieu en cas de débordement. Si le contact d'alarme n'est pas raccordé, aucune responsabilité ne peut être invoquée.

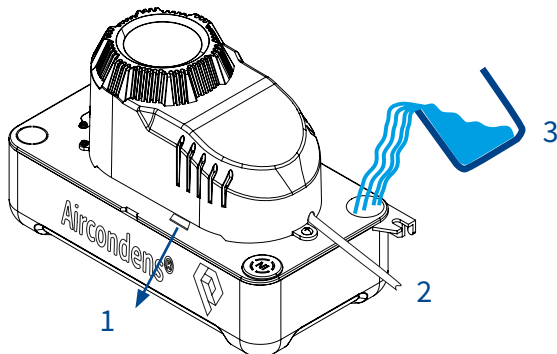
 **IT** Chiusura di sicurezza  
**IMPORTANTE:** Per evitare qualsiasi rischio di trascinamento della condensa, è obbligatorio collegare il contatto per la funzione di sicurezza. Osservare le istruzioni del produttore dell'unità di condizionamento/ ventilazione. La funzione di sicurezza è attivata da un contatto NC con una capacità di commutazione massima di 10 A/ 230 V di carico resistivo. Questo contatto di sicurezza può essere utilizzato per spegnere il sistema di raffreddamento in caso di imminente traboccamento della condensa (dopo che l'installatore ha controllato lo schema elettrico e l'applicazione del cliente).  
 In caso di collegamento elettrico non corretto, sussiste il pericolo di morte per scossa elettrica. Il collegamento elettrico deve essere eseguito esclusivamente da un elettricista autorizzato dall'azienda elettrica locale e in conformità alle norme locali vigenti (ad es. norme VDE).  
 La corrente di rete, il tipo di corrente e la tensione del collegamento alla rete devono corrispondere alle specifiche riportate sulla targhetta.  
 Il contatto di allarme deve essere collegato in modo da spegnere l'intero sistema in caso di trascinamento. Se il contatto di allarme non è collegato, non è possibile rivendicare alcuna responsabilità.

 **EN** Safety shut-off  
**IMPORTANT:** To avoid any risk of condensate overflow, it is mandatory to connect the contact for the safety function. Observe the instructions of the air-conditioning/ ventilation unit manufacturer. The safety function is triggered via an NC contact with a max. switching capacity of 10 A/ 230V resistive load. This safety contact can be used to switch off the cooling system in case of imminent condensate overflow (after the installer has checked the circuit diagram and the customer application).  
 In the event of improper electrical connection, there is a danger to life from electric shock. The electrical connection must only be carried out by an electrician approved by the local power supply company and in accordance with the applicable local regulations (e.g. VDE regulations).  
 The mains current, the type of current and the voltage of the mains connection must correspond to the specifications on the type plate.  
 The alarm contact must be connected so that the entire system is switched off in the event of an overflow. No liability claims can be made if the alarm contact is not connected.



## Funktionstest Test de mise en service

### Test di messa in servizio Function test



- DE** 1 Entfernen Sie vor Inbetriebnahme der Kondensatpumpe die Transportsicherung. Die Kunststoffflasche durch Herausziehen entfernen. Beim Herausziehen das Gerät gut festhalten.  
2 Stecken Sie den Netzstecker ein.  
3 Geben Sie Wasser in den Kondensatsammelbehälter der Aircondens® und überprüfen Sie, ob der Pumpvorgang auslöst.  
4 Überprüfen Sie, ob die Anlage den Pumpvorgang stoppt, sobald der Wasserstand das Ausschaltniveau erreicht. Zur Überprüfung der Alarmfunktion füllen Sie die Anlage so lange mit Wasser, bis der Wasserstand das Alarmniveau erreicht und der Alarmschalter auslöst.  
5 Zur Vermeidung von erhöhten Laufgeräuschen und zum Schutz der Anlage darf kein Schmutz in die Kondensatpumpe gelangen.
- FR** 1 Avant de mettre en service la pompe à condensat, retirez la sécurité de transport. Retirez la languette en plastique en tirant dessus. Tenir fermement l'appareil en le retirant.  
2 Branchez la fiche secteur.  
3 Versez de l'eau dans le collecteur de condensat de l'Aircondens® et vérifiez si le processus de pompage se déclenche.  
4 Vérifiez si l'installation arrête le processus de pompage dès que le niveau d'eau atteint le niveau d'arrêt. Pour vérifier la fonction d'alarme, remplissez l'installation d'eau jusqu'à ce que le niveau d'eau atteigne le niveau d'alarme et que l'interrupteur d'alarme se déclenche.  
5 Afin d'éviter une augmentation des bruits de fonctionnement et de protéger l'installation, aucune saleté ne doit pénétrer dans la pompe à condensat.
- IT** 1 Rimuovere il blocco di trasporto prima di mettere in funzione la pompa di condensa. Rimuovere la linguetta di plastica estraendola. Tenere saldamente l'unità quando la si estrae.  
2 Inserire la spina di rete.  
3 Versare l'acqua nel contenitore di raccolta della condensa dell'Aircondens® e verificare se si attiva il processo di pompaggio.  
4 Verificare se l'unità interrompe il processo di pompaggio non appena il livello dell'acqua raggiunge il livello di spegnimento. Per verificare la funzione di allarme, riempire l'unità di acqua finché il livello dell'acqua non raggiunge il livello di allarme e l'interruttore di allarme scatta.  
5 Per evitare un aumento del rumore di funzionamento e per proteggere il sistema, la pompa di condensa non deve penetrare nella sporcizia.
- EN** 1 Remove the transport lock before putting the condensate pump into operation. Remove the plastic tab by pulling it out. Hold the unit firmly when pulling it out.  
2 Plug in the mains plug.  
3 Pour water into the condensate collection container of the Aircondens® and check whether the pumping process is triggered.  
4 Check whether the unit stops the pumping process as soon as the water level reaches the switch-off level. To check the alarm function, fill the unit with water until the water level reaches the alarm level and the alarm switch trips.  
5 To avoid increased running noise and to protect the system, no dirt may get into the condensate pump.

## Wartung Maintenance

### **DE** Wartungs- und Reparaturarbeiten dürfen nur von qualifiziertem Fachpersonal durchgeführt werden!

- Bei Arbeiten an elektrischen Geräten besteht Lebensgefahr durch Stromschlag. Nehmen Sie die Aircondens® vor allen Wartungs- und Reparaturarbeiten vom Stromnetz und sichern Sie sie gegen unbefugtes Wiedereinschalten.
- Schäden an Anschlusskabeln sind grundsätzlich nur durch einen qualifizierten Elektroinstallateur zu beheben.
- Die Kondensatpumpe muss regelmässig (mindestens jährlich) gereinigt werden.
- Das Rückschlagventil und die darunterliegende Dichtung regelmässig auf Verschmutzung und Verstopfung kontrollieren:
  - 1 Lösen Sie das Rückschlagventil (siehe Beschreibung, Pos. 2) mit den beiden Schrauben.
  - 2 Kontrollieren Sie das Rückschlagventil und die Dichtung auf Verschmutzung und reinigen Sie sie bei Bedarf.
  - 3 Legen Sie die Dichtung in den Anschluss des Rückschlagventils.
  - 4 Befestigen Sie das Rückschlagventil wieder mit den beiden Schrauben.
  - 5 Führen Sie eine Funktionsprüfung durch, wie vorgängig im Funktionstest beschrieben.

Verwenden Sie niemals aggressive Reinigungsmittel oder scharfkantige Werkzeuge, da diese die Dichtung beschädigen. Wir empfehlen den Einsatz von **Cleancondens®** (Art. Nr. 1001906), dem Kondensatpumpenreiniger von Powercondens AG mit Herstellerkonformität.

### **FR** Les travaux de maintenance et de réparation ne doivent être effectués que par du personnel qualifié !

- Les travaux sur les appareils électriques présentent un danger de mort par électrocution. Avant tous travaux de maintenance et de réparation, débranchez l'Aircondens® du réseau électrique et sécurisez-le contre toute remise en marche non autorisée.
- Les dommages sur les câbles de raccordement ne doivent en principe être réparés que par un installateur électrique qualifié.
- La pompe à condensat doit être nettoyée régulièrement (au moins une fois par an).
- Contrôlez régulièrement l'encrassement et l'obstruction du clapet anti-retour et du joint situé en dessous :
  - 1 Desserrez le clapet anti-retour (voir description, pos. 2) à l'aide des deux vis.
  - 2 Contrôlez l'encrassement du clapet anti-retour et du joint et nettoyez-les si nécessaire.
  - 3 Placez le joint dans le raccord du clapet anti-retour.
  - 4 Fixez à nouveau le clapet anti-retour avec les deux vis.
  - 5 Effectuez un test de fonctionnement comme décrit précédemment dans le test de fonctionnement.

N'utilisez jamais de produits de nettoyage agressifs ou d'outils à arêtes vives, car ils endommageraient le joint. Nous vous recommandons d'utiliser **Cleancondens®** (art. n° 1001906), le nettoyeur pour pompe à condensat de Powercondens AG conforme aux normes du fabricant.

## Manutenzione Maintenance

- IT** I lavori di manutenzione e riparazione devono essere eseguiti esclusivamente da personale qualificato!
- Quando si lavora su un'apparecchiatura elettrica, sussiste il pericolo di morte per scosse elettriche. Prima di eseguire qualsiasi intervento di manutenzione o riparazione, scollegare l'Aircondens® dalla rete elettrica e assicurarla contro un ricollegamento non autorizzato.
  - I danni ai cavi di collegamento devono sempre essere riparati da un elettricista qualificato.
  - La pompa di condensa deve essere pulita regolarmente (almeno ogni anno).
  - Controllare regolarmente che la valvola di non ritorno e la guarnizione sottostante non siano sporche e bloccate:
    - 1 Allentare la valvola di non ritorno (vedi descrizione, punto 2) con le due viti.
    - 2 Controllare che la valvola di non ritorno e la guarnizione non siano sporche e, se necessario, pulirle.
    - 3 Inserire la guarnizione nel raccordo della valvola di non ritorno.
    - 4 Rimontare la valvola di non ritorno con le due viti.
    - 5 Eseguire un test di funzionamento come descritto in precedenza nel test di funzionamento.

Non utilizzare mai detersivi aggressivi o strumenti affilati per non danneggiare la guarnizione. Si consiglia l'uso di **Cleancondens®** (art. no. 1001906), il detersivo per pompe di condensa di Powercondens AG conforme al produttore.

- EN** Maintenance and repair work may only be carried out by qualified personnel!
- There is a danger to life from electric shock when working on electrical equipment. Disconnect the Aircondens® from the mains before carrying out any maintenance or repair work and secure it against unauthorised reconnection.
  - Damage to connection cables must always be repaired by a qualified electrician.
  - The condensate pump must be cleaned regularly (at least annually).
  - Check the non-return valve and the seal underneath regularly for dirt and blockages:
    - 1 Loosen the non-return valve (see description, item 2) with the two screws.
    - 2 Check the non-return valve and the seal for dirt and clean them if necessary.
    - 3 Place the seal in the connection of the non-return valve.
    - 4 Refit the non-return valve with the two screws.
    - 5 Carry out a function test as previously described in the function test.

Never use aggressive cleaning agents or sharp-edged tools, as these will damage the seal. We recommend the use of **Cleancondens®** (art. no. 1001906), the condensate pump cleaner from Powercondens AG with manufacturer conformity.

## Störungen Dérangements

DE	Problem	Lösung
	Aircondens® startet nicht.	Überprüfen Sie den Netzstecker auf richtigen Anschluss am Stromnetz. Überprüfen Sie die Netzspannung.
	Aircondens® startet nicht, aber Stromversorgung ist in Ordnung.	Überprüfen Sie, <ul style="list-style-type: none"> <li>• ob die Sicherung defekt ist und erneuern Sie diese gegebenenfalls.</li> <li>• ob der Widerstand der Kabel defekt oder beschädigt ist und lassen Sie die Kabel ggf. ersetzen.</li> <li>• ob der Kondensatzulauf oder -ablauf verstopft ist oder der Sammelbehälter gereinigt werden muss.</li> </ul>
	Die Schwimmer sitzen fest. Niveauschaltung schaltet nicht.	Reinigen Sie den Kondensatsammelbehälter und reinigen Sie den Schwimmer mit dem Kondensatpumpenreiniger Cleancondens® (Art. Nr. 1001906).
	Aircondens® fördert nicht.	Überprüfen Sie, ob die Kondensatzu- oder ablaufleitung verstopft ist und reinigen Sie diese.

FR	Problème	Solution
	Aircondens® ne démarre pas.	Vérifiez que la fiche secteur est correctement branchée sur le réseau électrique. Vérifiez la tension du réseau.
	Aircondens® ne démarre pas, mais l'alimentation électrique est correcte.	Vérifier <ul style="list-style-type: none"> <li>• si le fusible est défectueux et remplacez-le si nécessaire.</li> <li>• si la résistance des câbles est défectueuse ou endommagée et faites-la remplacer. Remplacez les câbles le cas échéant.</li> <li>• si l'arrivée ou l'évacuation du condensat est obstruée ou si le collecteur doit être nettoyé.</li> </ul>
	Les flotteurs sont bloqués. Le régulateur de niveau ne s'enclenche pas.	Nettoyez le collecteur de condensat et nettoyez le flotteur avec le nettoyant pour pompe à condensat Cleancondens® (art. n° 1001906).
	Aircondens® ne refoule pas.	Vérifier si la conduite d'arrivée ou d'évacuation du condensat est obstruée et nettoyez-la.

## Guasti Interferences

IT	Problema	Soluzione
	Aircondens® non si avvia.	Controllare che la spina di rete sia collegata correttamente alla rete. Controllare la tensione di rete.
	Aircondens® non si avvia, ma l'alimentazione è corretta.	Controllare <ul style="list-style-type: none"> <li>• se il fusibile è difettoso e, se necessario, sostituirlo.</li> <li>• se la resistenza dei cavi è difettosa o danneggiata e, se necessario, sostituirli.</li> <li>• Se i cavi sono difettosi o danneggiati e, se necessario, sostituirli.</li> <li>• se l'ingresso o lo scarico della condensa sono intasati o se il contenitore di raccolta deve essere pulito.</li> </ul>
	Il galleggiante è bloccato. L'interruttore di livello non si accende.	Pulire il contenitore di raccolta della condensa e pulire il galleggiante con il detergente per pompe di condensa Cleancondens® (art. no. 1001906).
	Aircondens® non eroga.	Controllo se il tubo di ingresso o di uscita della condensa è ostruito e pulirlo.

EN	Problem	Solution
	Aircondens® does not start.	Check the mains plug for correct connection to the mains. Check the mains voltage.
	Aircondens® does not start, but the power supply is OK.	Check <ul style="list-style-type: none"> <li>• whether the fuse is defective and replace it if necessary.</li> <li>• whether the resistance of the cables is defective or damaged and have the cables replaced if necessary.</li> <li>• whether the condensate inlet or drain is clogged or the collection container needs cleaning.</li> </ul>
	Float is stuck. Level switch does not switch.	Clean the condensate collection container and clean the float with the condensate pump cleaner Cleancondens® (art. no. 1001906).
	Aircondens® does not deliver.	Check whether the condensate inlet or outlet pipe is blocked and clean it.

# EG Konformitätserklärung Déclaration de conformité CE

## Dichiarazione di conformità CE Declaration of conformity CE

Hiermit erklären wir, dass die Bauarten der Baureihe:  
Par le présent, nous déclarons que cet agrégat:  
Con la presente si dichiara che i presenti prodotti:  
It is hereby declared that the present products:

Aircondens®

in der gelieferten Ausführung folgenden einschlägigen Bestimmungen entsprechen:  
sont conforme aux dispositions suivants dont ils relèvent:  
siete conformi alle seguenti disposizioni e direttive rilevanti:  
comply with the following relevant provisions and directives:

Elektromagnetische Verträglichkeit - Richtlinie  
Compatibilité électromagnétique - directive  
Compatibilità elettromagnetica - direttiva  
Electromagnetic compatibility - Directive

2004/108/CE

Niederspannungsrichtlinie  
Directive basse-tension  
Direttiva bassa tensione  
Low Voltage Directive

2006/95/CE

RoHS - Richtlinien  
RoHS - directive  
RoHS - direttiva  
RoHS - Directive

2011/65/CE  
2015/863/CE

und entsprechender nationaler Gesetzgebung.  
et aux législations nationales les transposant.  
e con la pertinente legislazione nazionale.  
and with the relevant national legislation.

Angewendete harmonisierte Normen, insbesondere:  
Normes harmonisées, notamment:  
Norme armonizzate applicate, in particolare:  
Harmonised standards applied, in particular:

EN 55014-1: 2017  
EN 55014-2: 2015  
EN IEC 61000-3-2: 2019  
EN 61000-3-3: 2013 + A1:2019

Bei einer mit uns nicht abgestimmten technischen Änderung der oben genannten Bauarten, verliert diese Erklärung ihre Gültigkeit.

Si les gammes mentionnées ci-dessus sont modifiées sans notre approbation, cette déclaration perdra sa validité.  
Se la serie di cui sopra sono tecnicamente modificato senza la nostra approvazione, questa dichiarazione è non è più applicabile.

If the above series are technically modified without our approval, this declaration is no longer applicable.

Zizers, 24.12.2021



Kalim Ghulam  
Chief Executive Officer